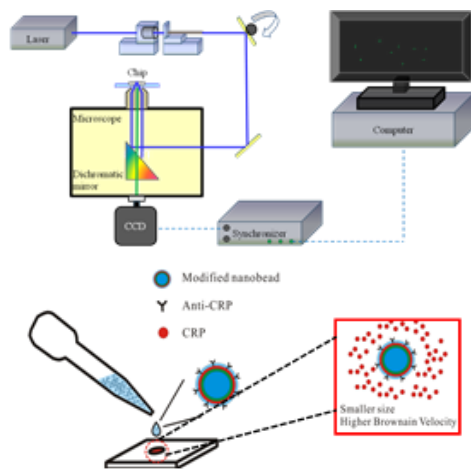


沈弘俊 教授 (Horn-Jiunn Sheen)

- 辦公室：應力所 Rm 207 & 301 · 電話：02-3366-5632 · E-mail:sheen@ntu.edu.tw
- 實驗室：微流體與生醫晶片實驗室 (Rm 324) · 電話：02-3366-5634
- 現任：應用力學研究所 教授 兼所長
- 經歷：臺灣大學奈米機電系統研究中心主任 · 2005/09-2012/07 ;
臺灣大學師資培育中心主任 · 2002/10-2004/07
- 研究項目：高速流式細胞儀、微流體量測技術、細胞濃縮晶片研發、表面電漿共振光學免標定免疫分析、奈米生物分子與蘭花病毒光學感測技術。
- 目前進行之研究主題如下：

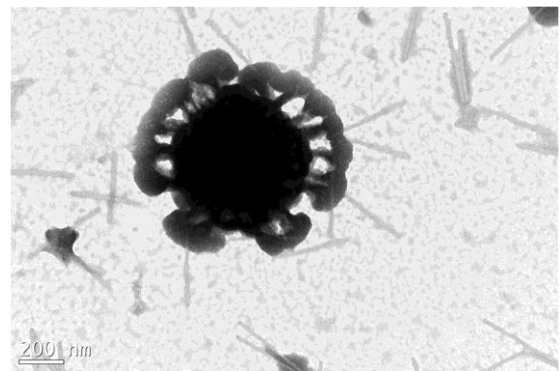
(1) 奈米生物分子光學感測技術

利用微粒子追蹤測速儀結合漸逝波顯微技術量測 C-反應蛋白之布朗運動並運用在心血管疾病臨床檢驗。



奈米生物分子光學感測技術

應用：蘭花病毒檢測。

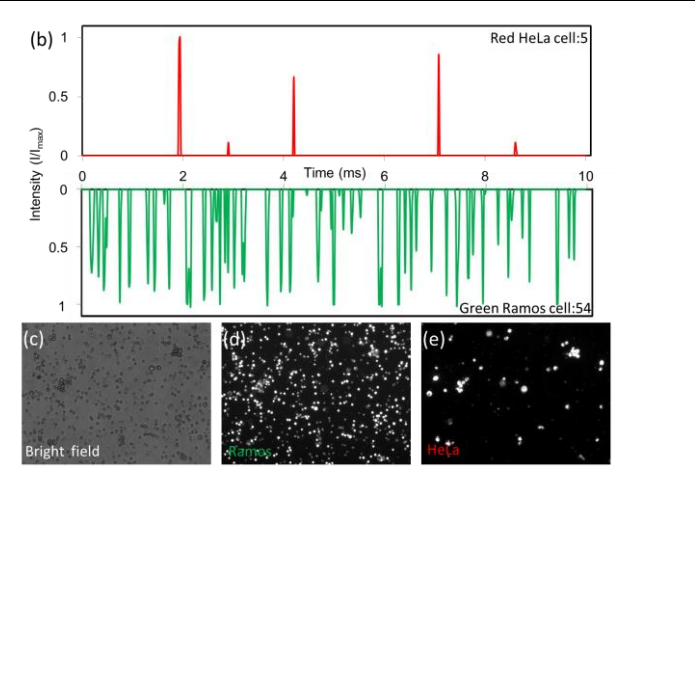
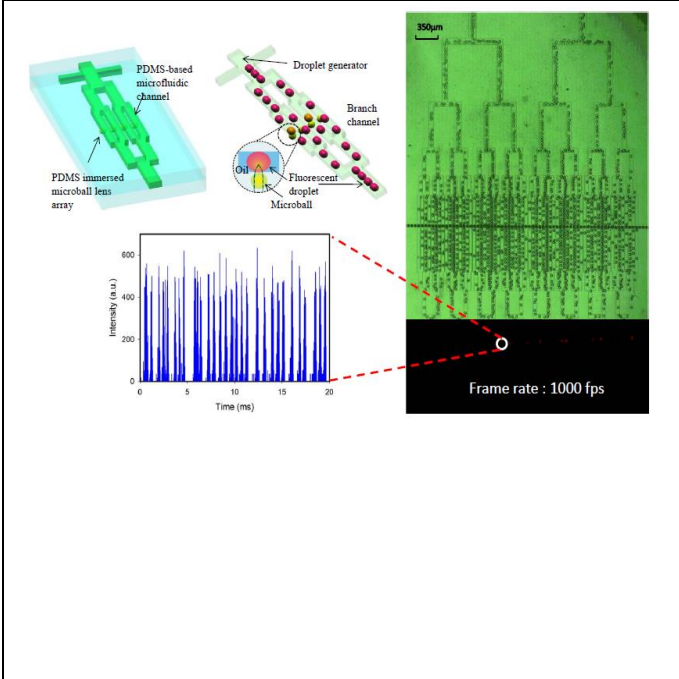


(2) High-throughput Flow Cytometry using High N.A. Microlens Array

利用高數值孔径透鏡的高收光效益，來達到短時間快速偵測螢光反應，用於高速流式細胞儀。

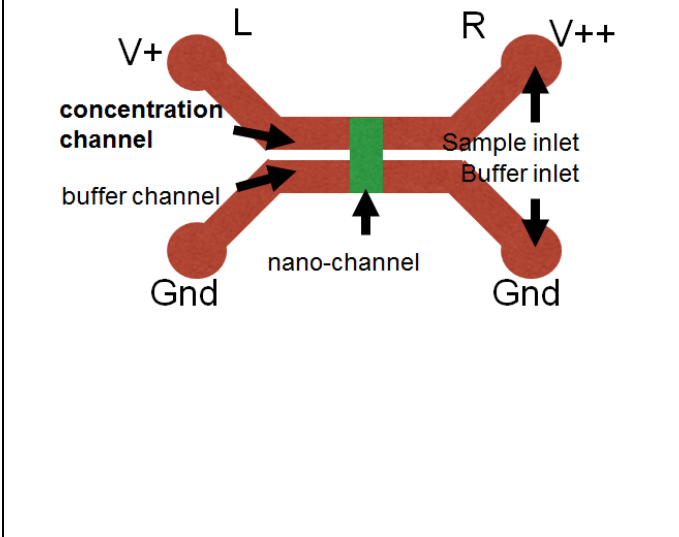
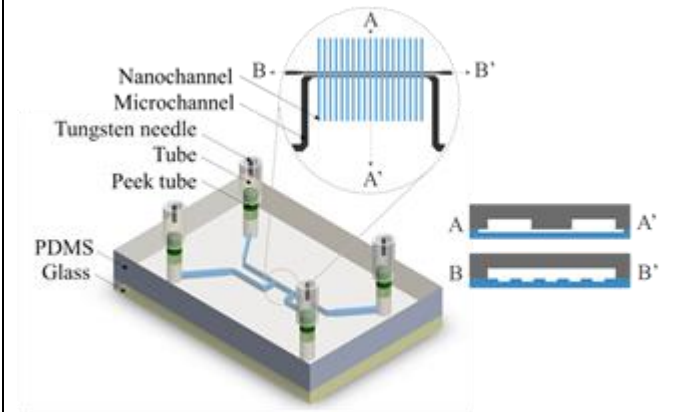
High-Throughput Flow Cytometry using High N.A. Microlens Array

利用光學設計，可以同時間偵測多種螢光細胞。



(3) Label-free Nanofluidic Preconcentration Chip

利用奈米流道作為離子選擇性通道，以產生空乏區，進而產生濃縮，並完成極低濃度生物分子偵測。



(4) Metallic Nanoslit-based Surface Plasmon Resonance (SPR) Sensor

利用金屬狹縫結構，產生表面電漿共振，達成光學免標定免疫分析。

